

Согласовано

Взам. № подл.

Подп. и дата

Инв. № подл.

Изм.	Кол.уч.	Лист	№ док.	Подп.	Дата				
						Эскизный проект фасада жилого дома в г. Октябрьский	Стадия	Лист	Листов
Разраб.						Визуализация. Виды №1-4			



Согласовано

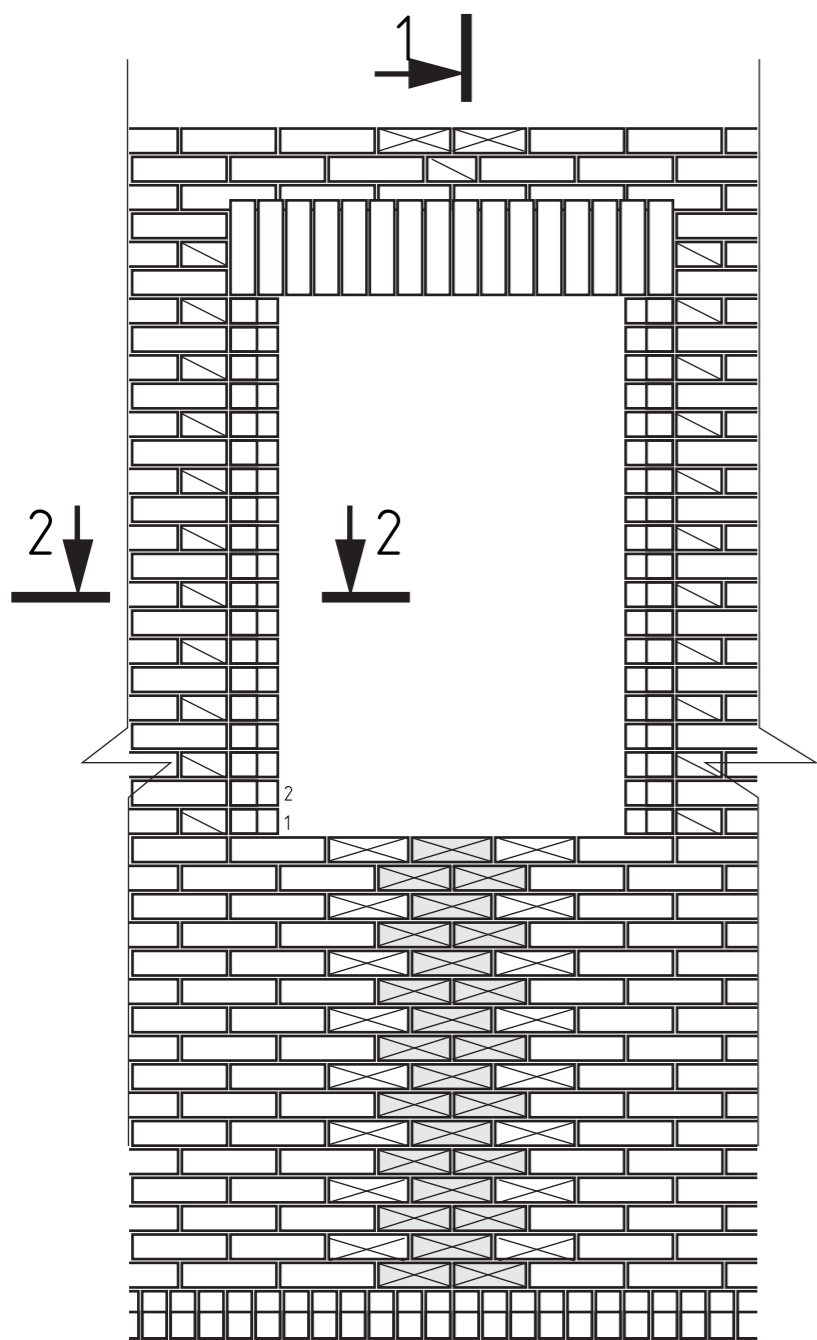
Взам. № подл.

Подп. и дата

Инв. № подл.

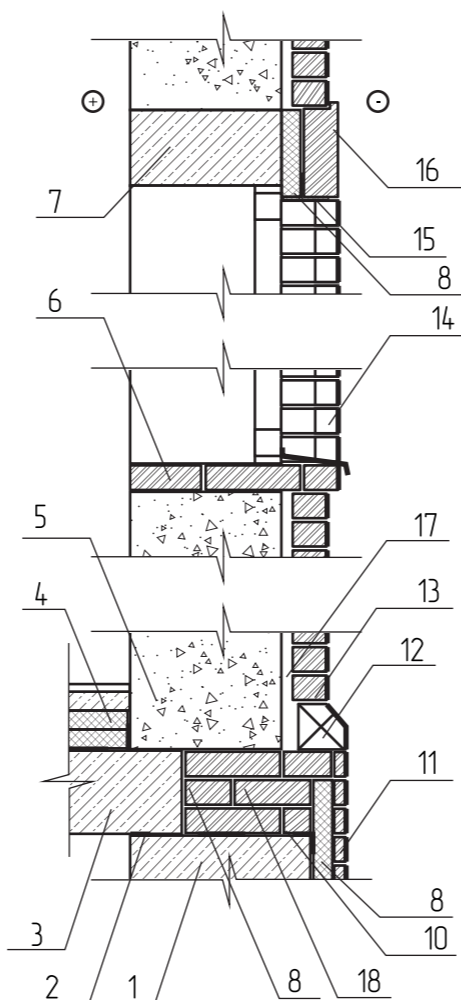
Изм.	Кол.уч.	Лист	№ док.	Подп.	Дата				
						Эскизный проект фасада жилого дома в г. Октябрьский	Стадия	Лист	Листов
Разраб.						Фасады дома.			

Вид кладки оконного проема 1-го этажа



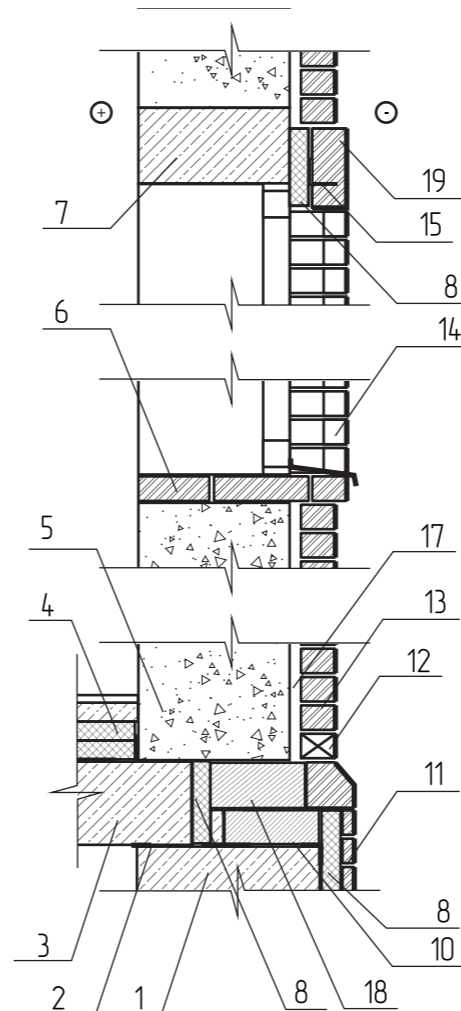
Конструкция наружной стены 1-го этажа. Вариант №1

1-1



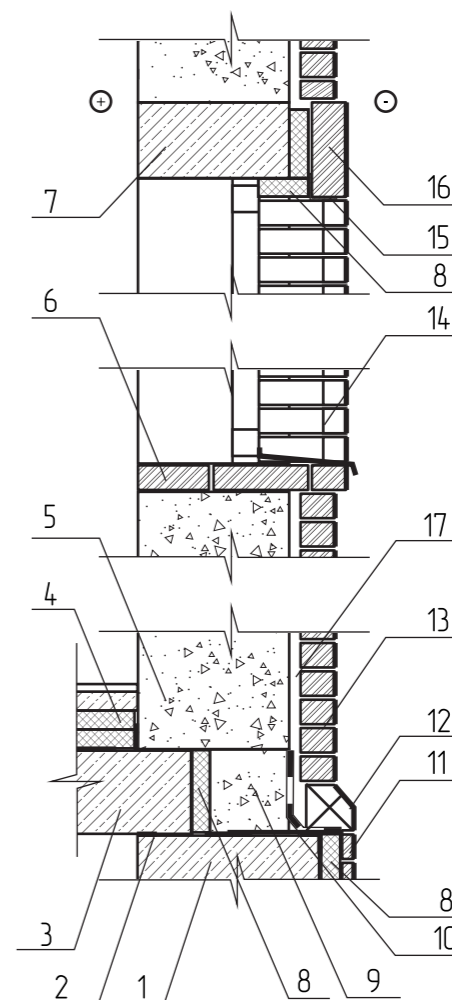
Конструкция наружной стены 1-го этажа. Вариант №2

1-1



Конструкция наружной стены 1-го этажа. Вариант №3

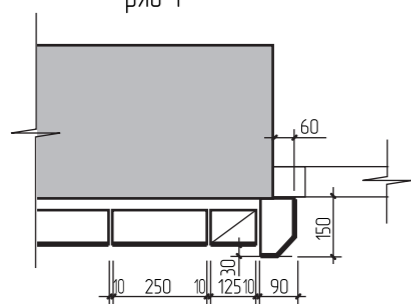
1-1



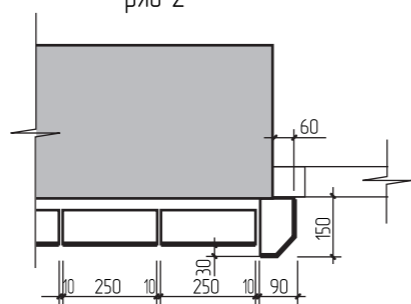
- 1 - фундамент
- 2 - гидроизоляция
- 3 - плита перекрытия
- 4 - конструкция пола
- 5 - газобетонный блок
- 6 - кирпичная кладка
- 7 - ж/б перемычка
- 8 - утеплитель ЭППС
- 9 - доборный блок
- 10 - мет.пластина
- 11 - облицовка цоколя
- 12 - продух
- 13 - декор. кирпич ложковый
- 14 - декор. кирпич ложково-заборный односторонний
- 15 - мет.уголок
- 16 - декор. кирпич ложковый
- 17 - вент. зазор
- 18 - кладка из полнотелого кирпича
- 19 - декор. кирпич угловой

2-2

ряд 1



ряд 2



Изм.	Кол.уч.	Лист	№ док.	Подп.	Дата	Эскизный проект фасада жилого дома в г. Октябрьский	Стадия	Лист	Листов
Разраб.						Фрагменты кладки оконных проемов 1-го этажа			

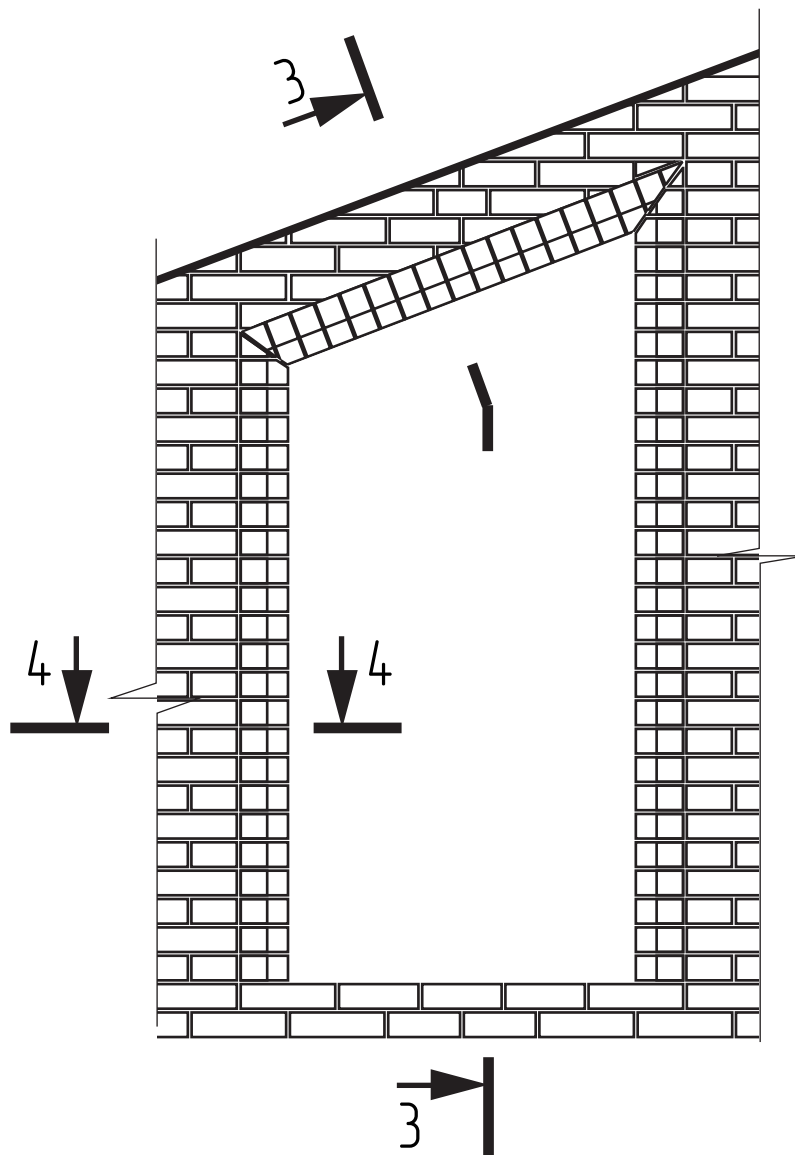
Согласовано

Взам. № подл.

Подп. и дата

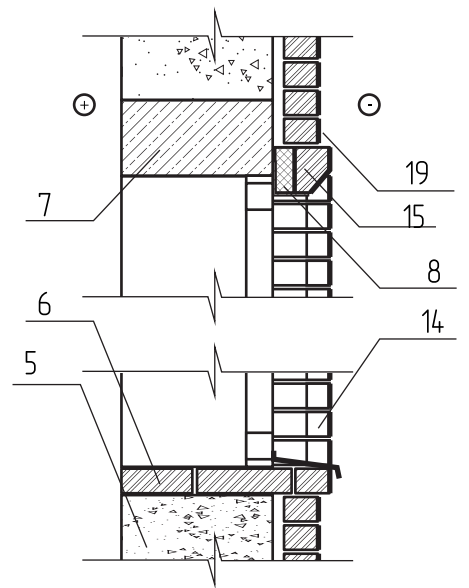
Инв. № подл.

# Вид кладки оконного проема мансардного этажа



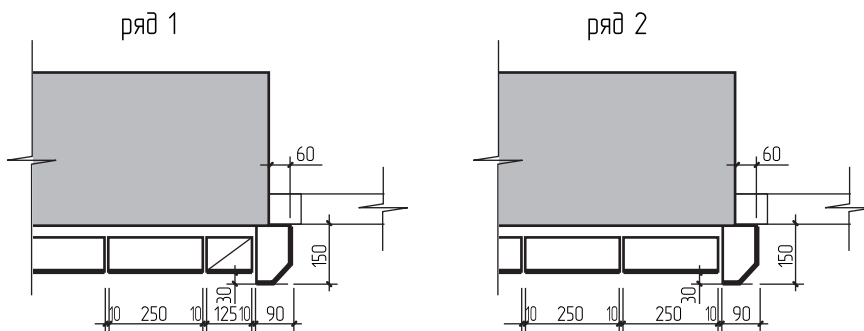
3-3

Конструкция наружной стены мансардного этажа.



- 5 - газобетонный блок
- 6 - кирпичная кладка
- 7 - ж/б перемычка
- 8 - утеплитель ЭППС
- 13 - декор. кирпич ложковый
- 14 - декор. кирпич ложково-заборный односторонний
- 16 - декор. кирпич ложковый
- 13 - декор. кирпич угловой

4-4



Согласовано

Взам. № подл.

Подп. и дата

Инв. № подл.

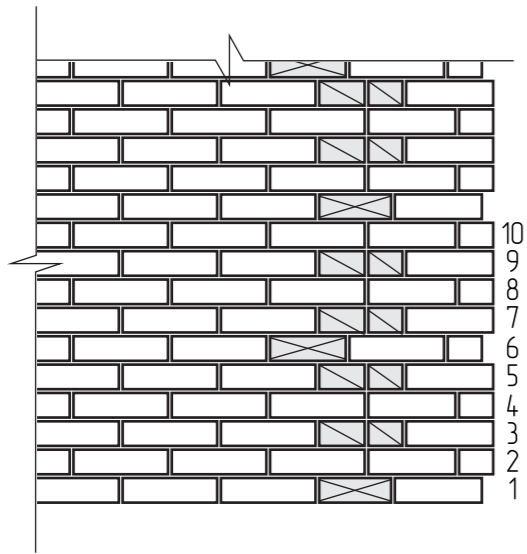
Изм.	Кол.уч.	Лист	№ док.	Подп.	Дата

Эскизный проект фасада  
жилого дома в г. Октябрьский

Схема кладки оконных проемов  
мансардного этажа

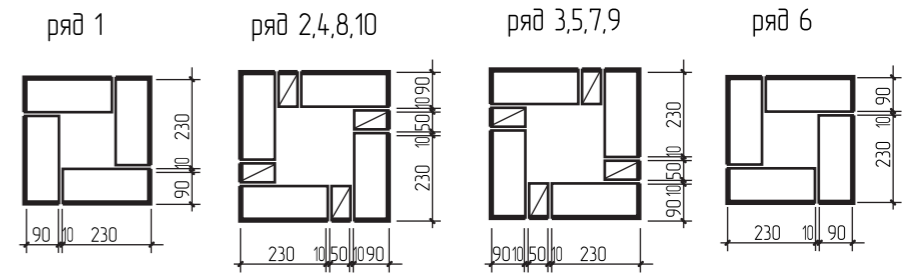
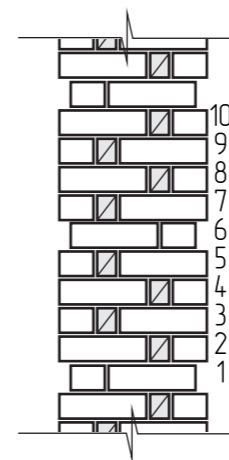
Стадия	Лист	Листов

### Кладка уголв дома



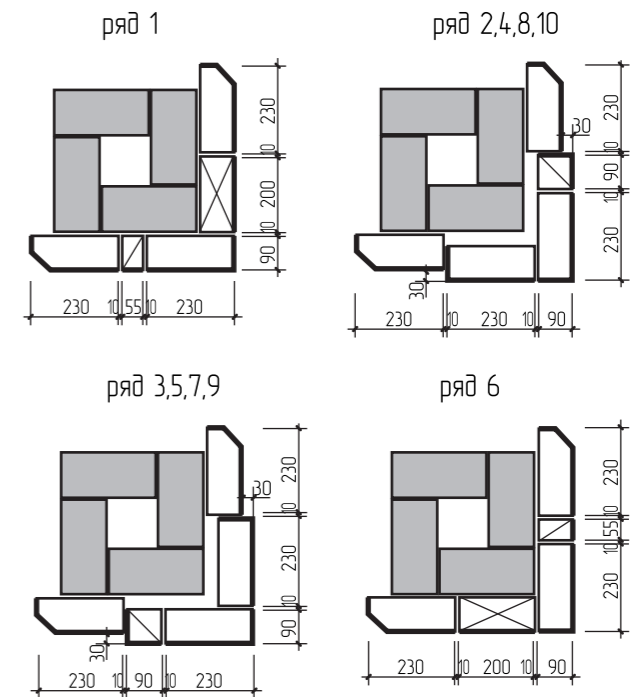
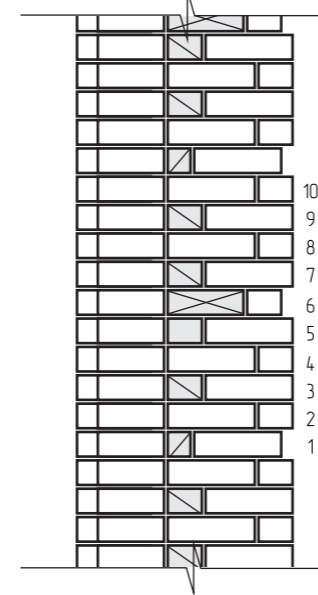
Лицевую ладку выполнять с использование связей 500\*450мм  
Узлы армировать кладочной сеткой

### Кладка колонн (крыльцо, терраса, балкон)

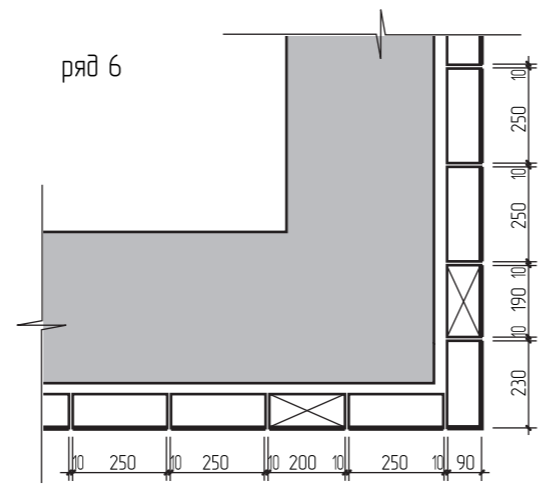
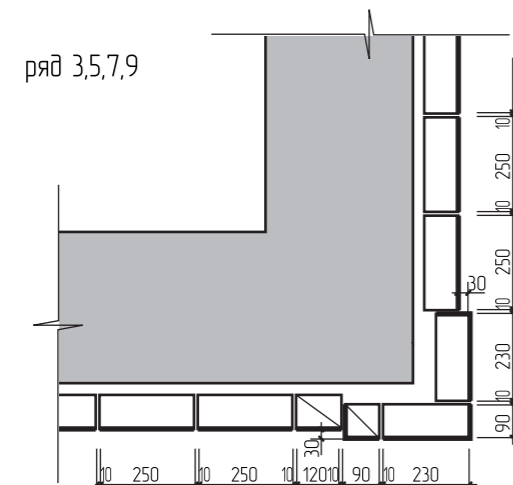
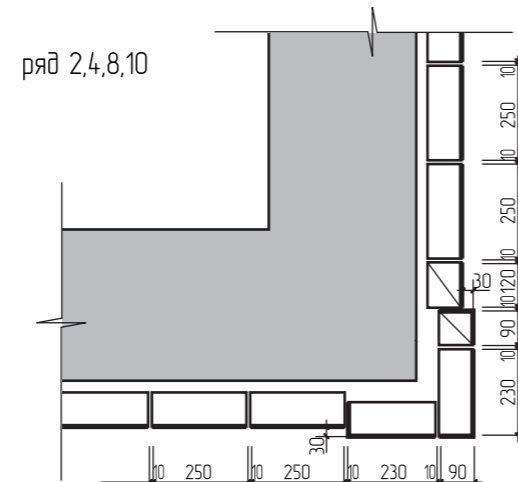
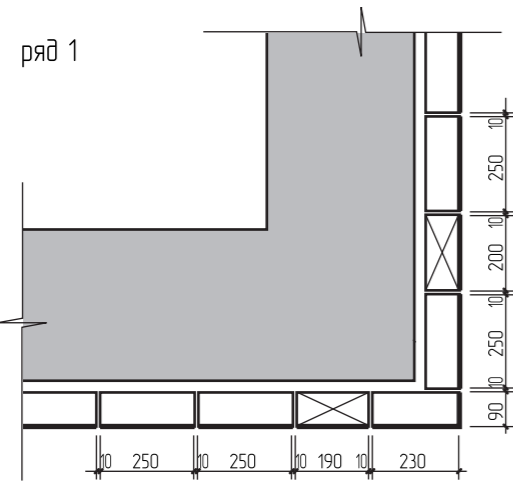


при кладке соблюдать рядную горизонтальную привязку руст (выступающих элементов) колонн к рустам (выступающим элементам уголв) дома.

### Кладка уголв тамбура



при кладке соблюдать рядную горизонтальную привязку руст (выступающих элементов) колонн к рустам (выступающим элементам уголв) дома.



Согласовано	
Инв. № подл.	Взам. № подл.
Подп. и дата	

Изм.	Кол.уч.	Лист	№ док.	Подп.	Дата	Эскизный проект фасада жилого дома в г. Октябрьский	Стадия	Лист	Листов
Разраб.						Схема кладки уголв и колонн.			